

Carton 1.

- 1 pc table top 2000 (2400)x 800x27 mm.
8 pcs bolts and nuts M10x20
pre assembled.
- B 2 pcs legs assembled.
- C. 1 pc bar
- D. 2 pcs mandrels 1107 (1607) mm
1 pc fixed roller L=1107 (1607) mm with washers.
(NOTE! fixed roller must be fitted
before bar)
- E. 1 pc parcel with
 - 2 pcs bolt M10x50
 - 2 pcs nuts M10
 - 4 pcs brackets
 - 4 pcs bolts M6x50
 - 4 pcs nuts M6
 - 1 pc spanner
- F. 1 pc shelf for twine (4 parts)
 - 2 pcs bolts M6x50
 - 4 pcs bolts M6x10
 - 6 pcs nuts M6

Carton 2.

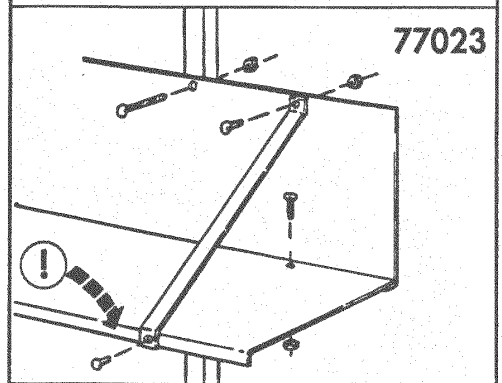
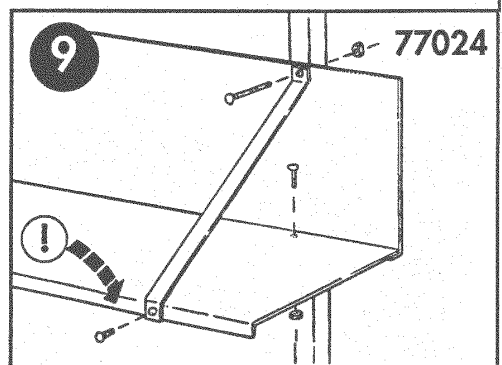
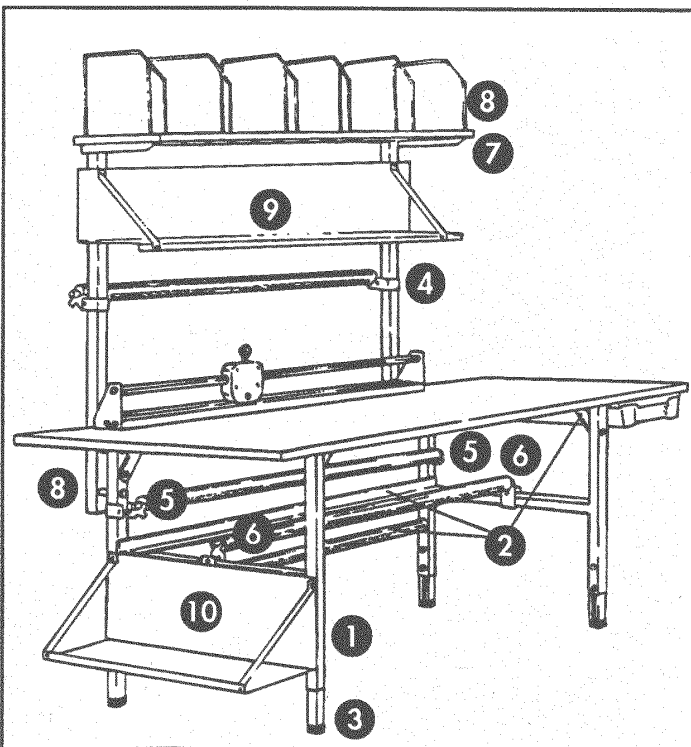
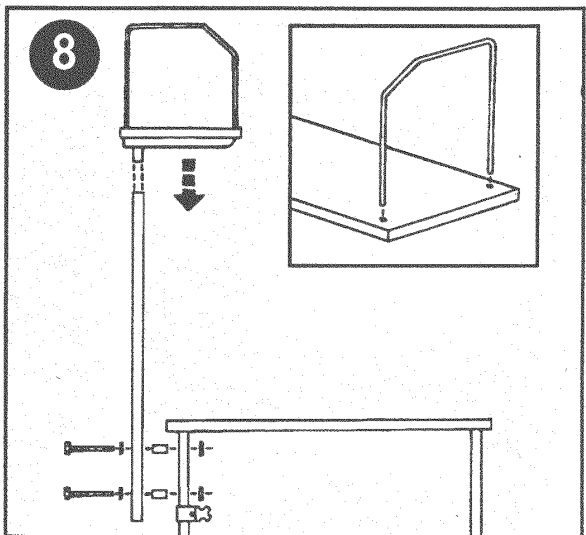
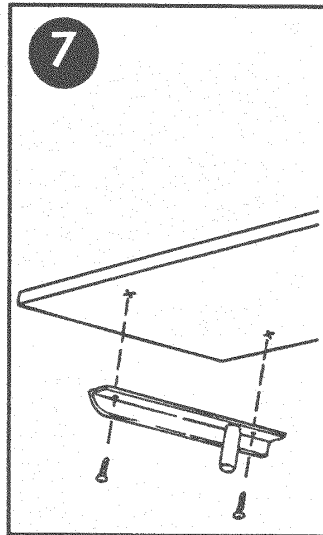
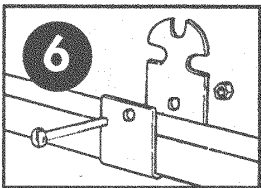
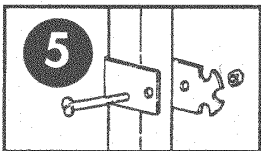
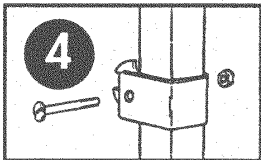
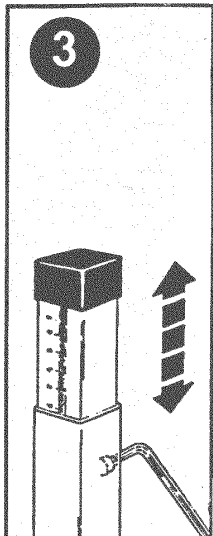
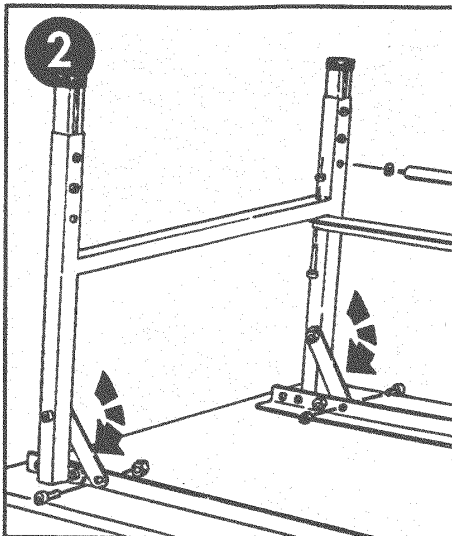
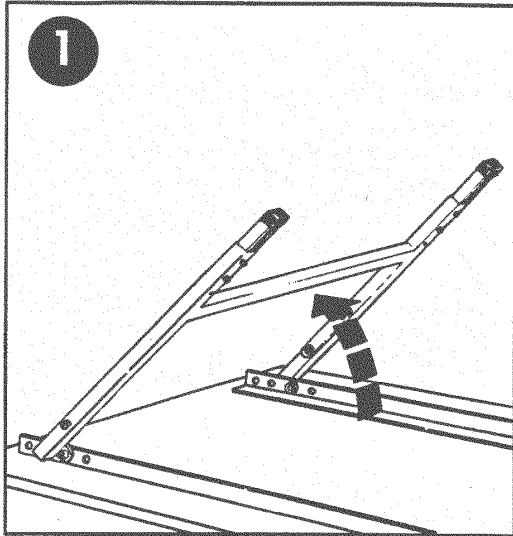
- F. 1 pc cutter, cutting length 1000 (1500) mm.

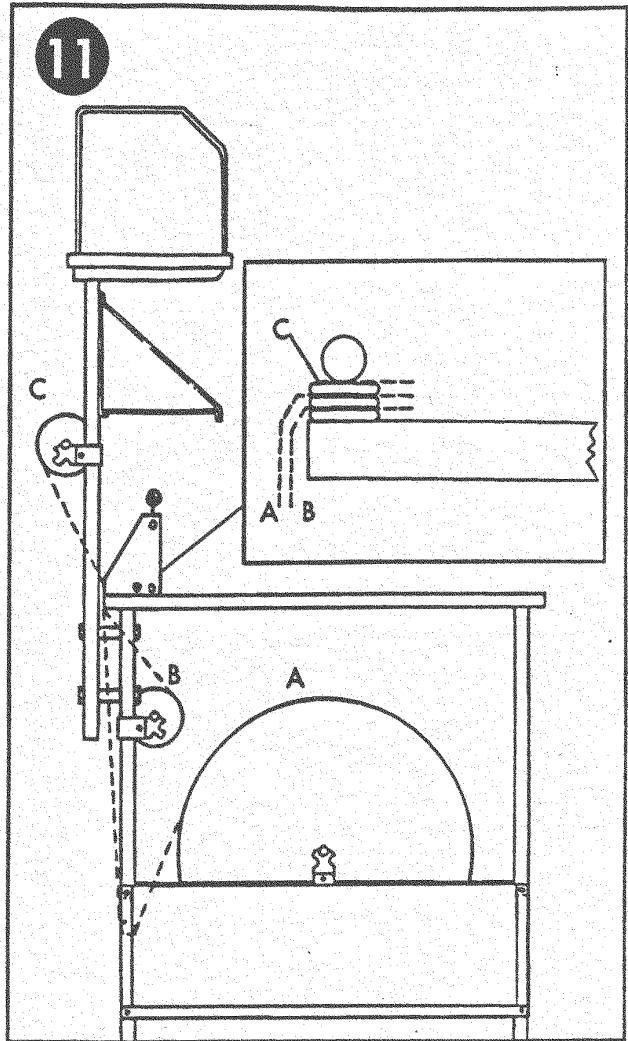
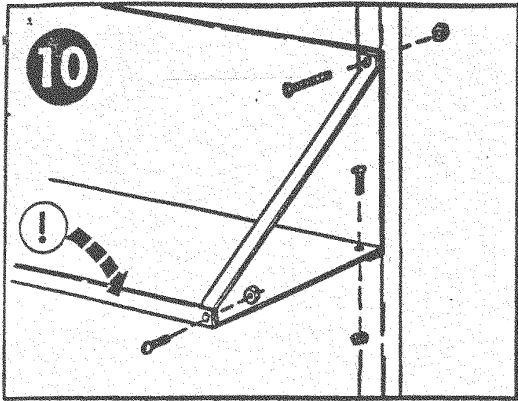
Carton 3

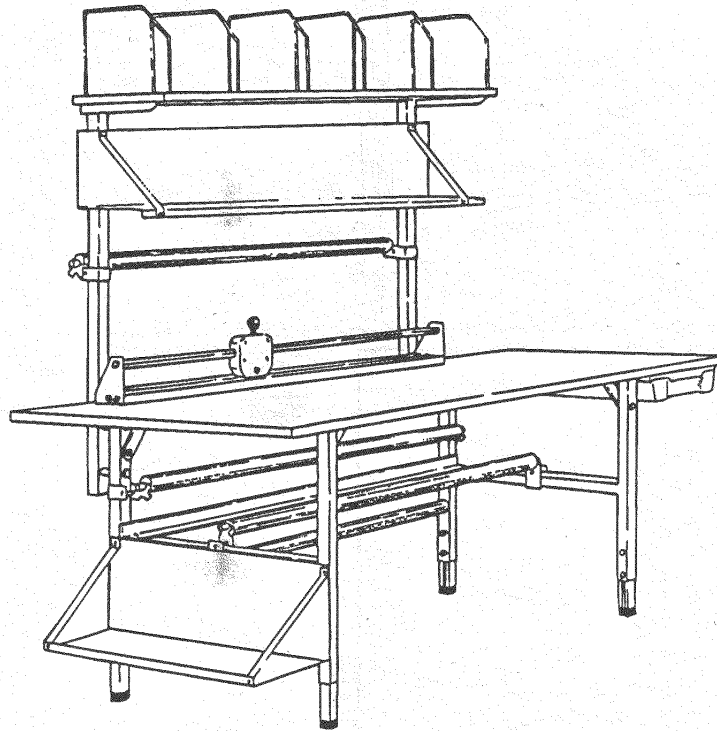
- G. 1 pc toolbox 600x400x100 mm

Carton 4

- H. 1 pc carton shelf 1600 (1700) x 370 mm.
- 6 pcs dividers
- 1 pc shelf for documents (4 pcs)
- 2 pcs supporting poles
- 1 pc mandrel L=1107 (1607) mm
- 2 pcs angle brackets (1 pc left, 1 pc right)
- 1 pc bag of fittings
 - 2 pcs brackets
 - 4 pcs bolts M6x50
 - 6 (4) pcs bolts M6x10
 - 10 (8) pcs nuts M6
 - 4 pcs self tapping screws 5x25
 - 4 pcs bolts M10x120
 - 4 pcs nuts M10
 - 8 pcs washers M10
 - 4 pcs "steel tubes" L=40 mm







Kartong 1

- A. 1 st bordsskiva 2000*800 mm (alt 2400*800 mm) med ramjärn.
8 st bult M10*20 med mutter förmonterade.
Monterade gejdrar för verktygs-låda.
- B. 2 st benbockar komplett monterade.
- C. 1 st bakre stag.
- D. 2 st axlar L=1107 mm (alt 1607 mm).
1 st brytaxel L=1107 mm (alt 1607 mm) med bricker.
- E. 1 st snörhylla bestående av
2 st plåtar 730*200 mm
2 st stag
2 st skruv M6*50
4 st skruv M6*10
6 st mutter M6
- F. 1 st paket med
2 st bult M10*50
2 st mutter M10
1 st insexnyckel
4 st axelhållare
4 st skruv M6*50
4 st mutter M6

Kartong 2

- G. 1 st skäraggreat, skärlängd 1000 mm (alt 1500 mm).
Fästes med dubbelhäftande tejp.

Kartong 3

- H. 1 st kartonghylla 1700*370 mm med för-borrade hål.
6 st byglar
1 st blanketthylla (2 st plåtar och 2 st stag)
2 st stolpar
1 st axel L=1107 mm (alt 1607 mm).
2 st kartonghyllkonsoler (1 st vänster 1 st höger)
1 st påse med
2 st axelhållare
4 st skruv M6*50
6 st " M6*10 (alt 4 st)
10 st mutter M6 (alt 8 st)
4 st träskruv 5x25
4 st Bult M10*120
4 st mutter M10
8 st planbrickor M10
4 st rördistanser L=40 mm

Kartong 4

- I. 1 st verktygslåda 600*400*100 mm

