
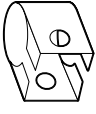
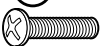

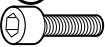


-  L2
-  K x 4
-  A1 x 8
-  B2 x 4
-  C3 x 4
- 